

# TSS-7050A

## 表面実装タイプ水晶振動子

### ■特長

7050 サイズの水晶振動子で、信頼性の高い通常シーム封止工法を採用した汎用モデルです。低周波 4MHz 帯からオーバートーン高周波までの、極めて幅広い周波数範囲に適用する事が可能です。移動体通信用途や各種無線通信・制御機器等、産業用・民生用を問わず、あらゆる用途に適した特性・性能を発揮します。

Now printing

### ■標準仕様

形状寸法 (mm)	7.0×5.0, 1.20±0.2	
オーバートーン次数	基本波 / 三倍波	
周波数範囲 (MHz)	基本波	4 ~ 60 (表 1 参照)
	三倍波	35 ~ 150
等価直列抵抗 (Ω)	基本波	300 max.
	三倍波	80 max.
励振レベル (μW)	50	
動作温度範囲	表 2 参照	
周波数温度特性 (25 °C の値に対して)	表 2 参照	

■表 1 代表的な対応周波数(基本波)

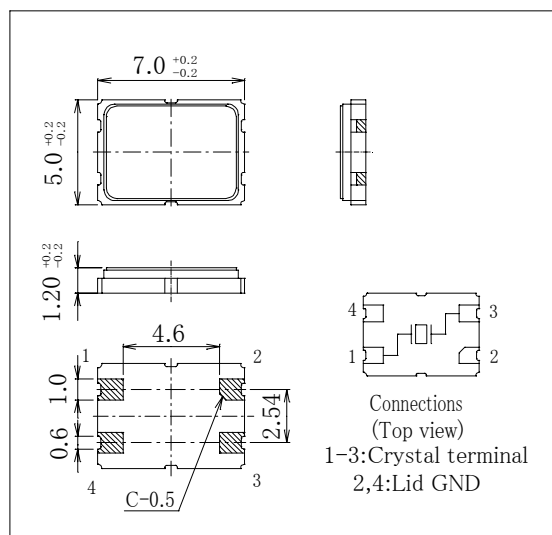
周波数 (MHz)			
4.000	6.000	7.3728	8.000
8.192	9.84375	11.0592	12.000
13.000	13.56875	14.7456	16.000
16.384	16.800	18.432	19.200
19.440	20.000	21.250	22.000
24.000	25.000	26.000	27.000
32.000			

■表 2 周波数温度特性・常温偏差

動作温度範囲	周波数温度特性( $\times 10^{-6}$ )	周波数常温偏差( $\times 10^{-6}$ )
-10 ~ 60 °C	±5	±10 ~ ±50 (25 °C ± 3°C)
-20 ~ 70 °C	±10	
-30 ~ 85 °C	±15	

※ 掲載内容以外の特殊仕様にも対応可能です。

### ■外観寸法図



### ■推奨ランドパターン図

