

## TSS-3225A

## 小型表面実装タイプ水晶振動子

## ■特長

業界標準の 3225 サイズ水晶振動子で、通常シーム封止工法を採用した汎用モデルです。通常シーム封止製品の為、パッケージ強度が強く、特に耐機械的衝撃性能・耐環境的性能に優れています。小型で高信頼性が要求される各種通信機器や無線制御機器といった、あらゆる用途に使用することが可能です。

Now printing

## ■標準仕様

形状寸法 (mm)	3.2×2.5, 0.70±0.1
オーバートーン次数	基本波
周波数範囲 (MHz)	14.4 ~ 60 (表 1 参照)
等価直列抵抗 (Ω)	150 max.
励振レベル (μW)	30, 50
動作温度範囲	表 2 参照
周波数温度特性 (25 °C の値に対して)	表 2 参照

■表 1 代表的な対応周波数

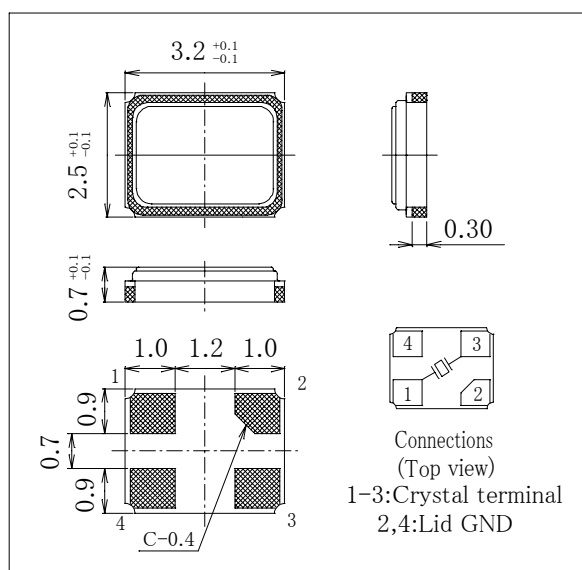
周波数 (MHz)	
14.7456	16.000
19.200	19.680
19.800	24.000
26.000	32.000
36.000	40.000
44.000	

■表 2 周波数温度特性・常温偏差

動作温度範囲	周波数温度特性(×10 <sup>-6</sup> )	周波数常温偏差(×10 <sup>-6</sup> )
-10 ~ 60 °C	±5	±10 ~ ±50 (25 °C ± 3°C)
-20 ~ 70 °C	±10	
-30 ~ 85 °C	±15	

※ 掲載内容以外の特殊仕様にも対応可能です。

## ■外観寸法図



## ■推奨ランドパターン図

