

# TR-1 メタルクランプ付き

## 高精度超小型水晶振動子

### ■特長

本振動子は、狭小なスペースにおける実装に対応するため設計された小型振動子でオーバートーン発振も可能です。移動体通信、産業用機器などの局部発振器用振動子などに使用できます。又、耐衝撃性にも優れております。

Now printing

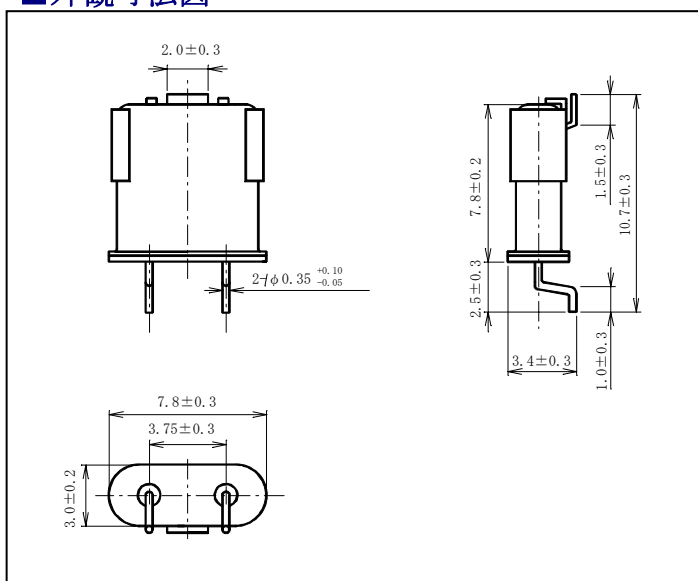
### ■標準仕様

周波数範囲 (MHz)	等価直列抵抗 ( $\Omega$ )	発振モード
12.8~33	40max.	基本波
44~100	60max.	3rd Overtone
75~165	80max.	5th Overtone

周波数偏差 ( $\times 10^{-6}$ )	周波数温度特性 (25°C, $\times 10^{-6}$ )
$\pm 15$ (25°C $\pm 3$ °C)	$\pm 10$ (-10°C~+60°C)
$\pm 10$ (25°C $\pm 3$ °C)	$\pm 7.5$ (-20°C~+70°C)

※ 掲載内容以外の特種仕様にも対応可能です。

### ■外観寸法図



### ■推奨ランドパターン図

