

TR-1-6 メタルクランプ付き

高精度超小型水晶振動子

■特長

本振動子は、狭小なスペースにおける実装に対応するため設計された小型振動子でオーバートーン発振も可能です。移動体通信、産業用機器などの局部発振器用振動子などに使用できます。又、耐衝撃性にも優れております。

Now printing

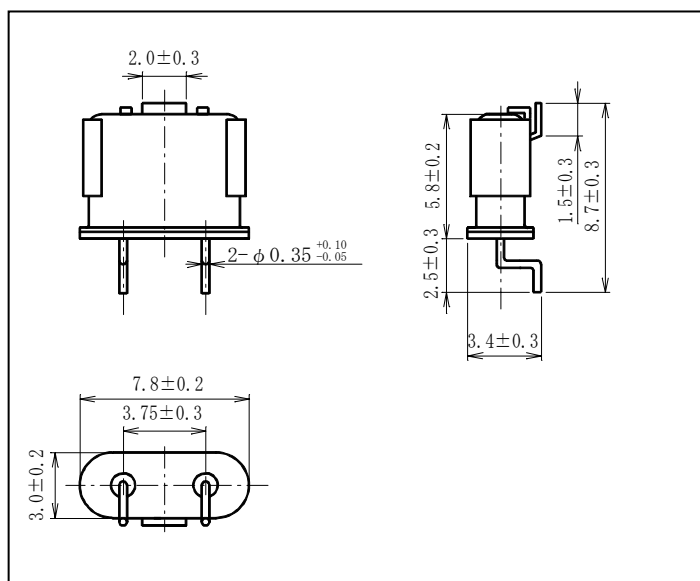
■標準仕様

周波数範囲 (MHz)	等価直列抵抗 (Ω)	発振モード
12.8~33	40max.	基本波
44~100	60max.	3rd Overtone
75~165	80max.	5th Overtone

周波数偏差 ($\times 10^{-6}$)	周波数温度特性 (25°C, $\times 10^{-6}$)
± 15 (25°C ± 3 °C)	± 10 (-10°C~+60°C)
± 10 (25°C ± 3 °C)	± 7.5 (-20°C~+70°C)

※ 掲載内容以外の特種仕様にも対応可能です。

■外観寸法図



■推奨ランドパターン図

