

TPS18XC

高精度ロック用水晶発振器

■特長

- ・ 超小型、リフロー対応、トライステート出力機能対応です。
- ・ TTL/C-MOS コンパチブル、IC 直接駆動可能です。
- ・ 基準クロック信号源、無線 LAN 等の高精度品にご使用頂けます。

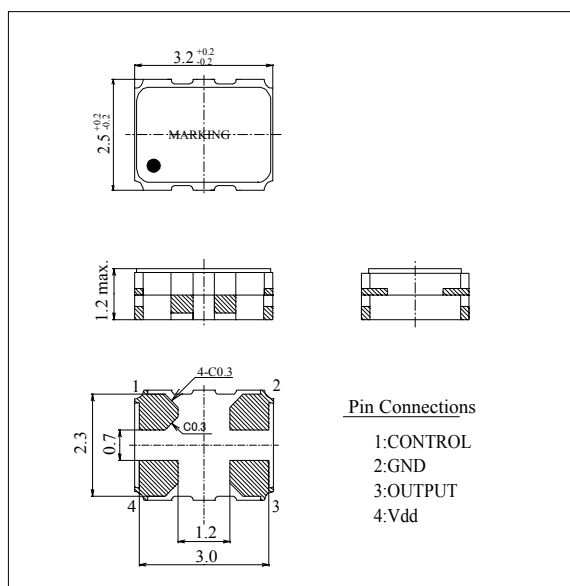
Now printing

■標準仕様

形状	3.2×2.5×1.5(mm)	
周波数範囲	2.0 ~ 48.0 (MHz)	
電源電圧	3.3 / 5.0V ± 10% (V)	
消費電流	30 max. (mA)	
出力電圧	Hi: 0.9×Vcc min. / Lo: 0.1×Vcc	
最大負荷	15 (pF): C-MOS	
動作温度範囲	0 ~ +70°C	-40 ~ +85°C
周波数安定度	±20ppm	±25ppm
対称性	40 ~ 60 (%)	
起動時間	10 max. (ns): Vdd = 10 ~ 90 (%)	

※ 掲載内容以外の特殊仕様にも対応可能です。

■外観寸法図



■推奨ランドパターン図

