

## TM3030A

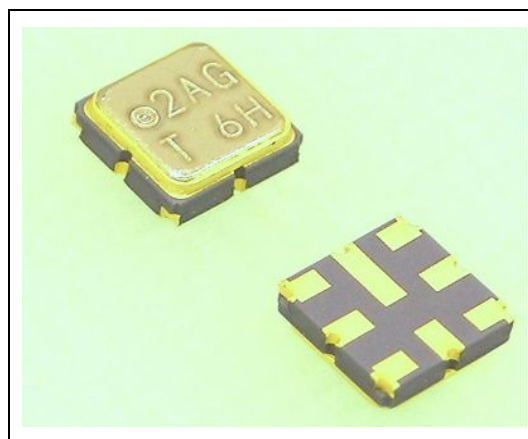
## モノリシッククリスタルフィルタ (MCF)

## ■特長

表面実装に対応した小型・薄型の水晶フィルターです。  
リードレスタイプのセラミック pkg を用い、高さ 0.90mm を実現しています。

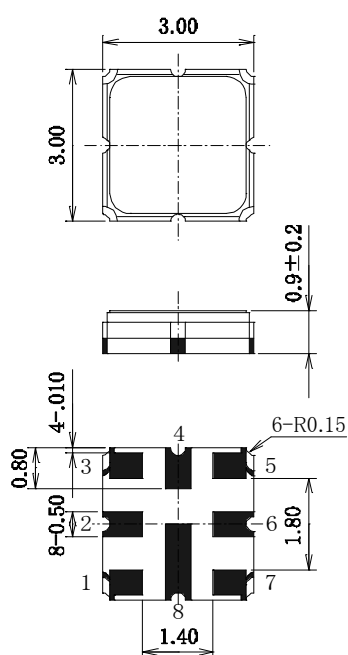
- ・ 周波数範囲 70 ~ 150MHz
- ・ 基地局, 業務用無線等に最適です。
- ・ RoHS 対応品

## ■仕様例



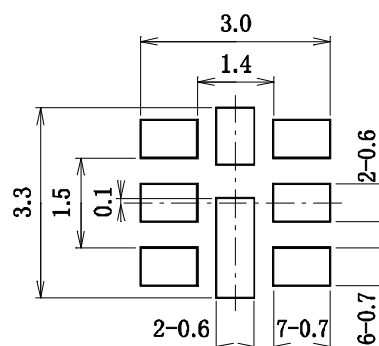
名称	記号	MF78R2	MF90M2
公称周波数	fo	78.450(MHz)	90.000(MHz)
フィルター次数	-	2	2
通過帯域幅	BW	3.0 (dB): ±7.50kHz min.	3.0 (dB): ±3.75kHz max.
減衰帯域幅	-	15.0 (dB): ±25kHz max.	8.0 (dB): ±12.5kHz max.
リップル	Ri	1.0 max. (dB)	0.5 max. (dB)
挿入損失	IL	4.0 max. (dB)	5.0 max. (dB)
保証減衰量	ATT	75 min. (dB) @fo-900kHz	70 min. (dB) @fo-900kHz
終端インピーダンス	Z	400(Ω)// 4.0(pF)	200(Ω)// 8.0(pF)

## ■外形寸法図



Terminal.  
1:INPUT  
2:GND  
3:GND  
4:GND  
5:OUTPUT  
6:GND  
7:GND  
8:GND

## ■推奨ランドパターン



※ 掲載内容以外の特殊仕様にも対応可能ですので、お問い合わせ下さい。