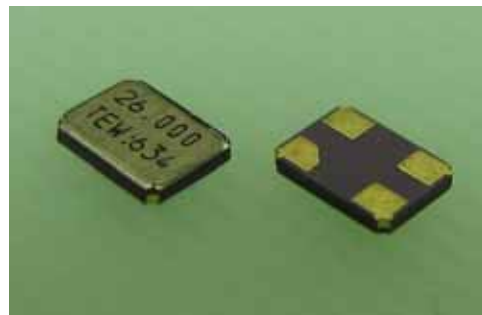


## TAS-3225J

## 小型低背型表面実装タイプ水晶振動子

## 特長

業界標準の 3225 サイズ水晶振動子で、Au-Sn 融着封止工法の採用により、0.60t MAX.の超低背化を実現しました。3225 サイズでありながら、13MHz の低周波数領域からの対応が可能です。小型低背で高精度・高信頼性が要求される、あらゆる用途に使用する事が可能です。



## 標準仕様

形状寸法 (mm)	3.2×2.5, 0.55t±0.05t
オーバートーン次数	基本波
周波数範囲 (MHz)	13.0 ~ 60.0 (表 1 参照)
等価直列抵抗 (Ω)	120 max.
励振レベル (μW)	30, 50
動作温度範囲	表 2 参照
周波数温度特性 (25 °C の値に対して)	表 2 参照

表 1 代表的な対応周波数

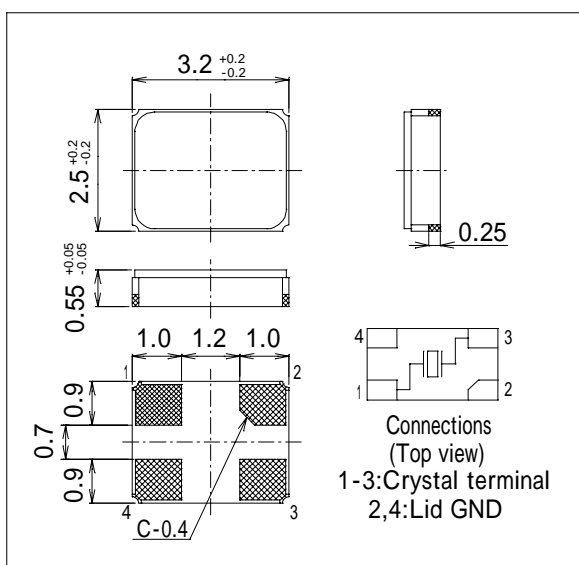
周波数 (MHz)	
13.000	14.400
16.000	19.200
19.680	19.800
24.000	26.000
32.000	36.000
40.000	44.000

表 2 周波数温度特性・常温偏差

動作温度範囲	周波数温度特性(×10 <sup>-6</sup> )	周波数常温偏差(×10 <sup>-6</sup> )
-10 ~ 60 °C	±5	±10 ~ ±50 (25 °C ± 3°C)
-20 ~ 70 °C	±10	
-30 ~ 85 °C	±15	

掲載内容以外の特殊仕様にも対応可能です。

外観寸法図



推奨ランドパターン図

