

TAS-2520B

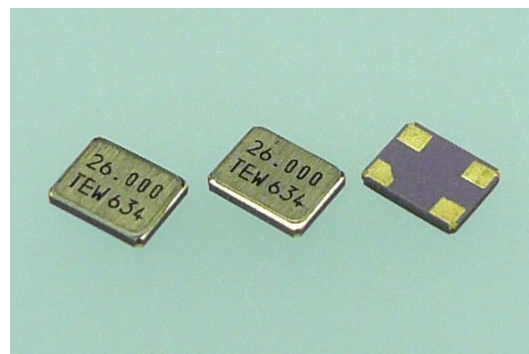
超小型表面実装タイプ水晶振動子

■特徴

Au-Sn 融着封止工法を採用した、業界標準の 2520 サイズ (2.5×2.0, 0.45±0.05) 水晶振動子です。当社独自の設計・工法により、周波数高精度化と極めて低い等価直列抵抗を実現しました。Bluetooth 等の近距離無線モジュールや各種通信機器、デジタル TV チューナーやデジタル家電等の用途に最適です。

■基本仕様

形状寸法 (mm)	2.5×2.0, 0.45±0.05
オーバートーン次数	基本波
周波数範囲 (MHz)	16 ~ 60 (表 1 参照)
等価直列抵抗 (Ω)	60 ~ 80 MAX.
励振レベル (μW)	30
動作温度範囲	表 2 参照
周波数温度特性 (25 °C の値に対して)	表 2 参照



■表 1 代表的な対応周波数

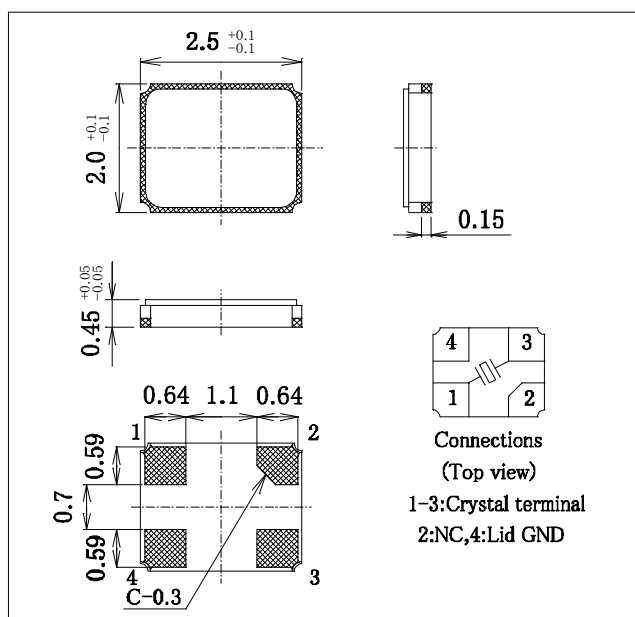
周波数 (MHz)	
16.000	18.000
19.200	20.000
24.000	26.000
27.000	32.000
36.000	38.400
40.000	44.000

■表 2 周波数温度特性・常温偏差

動作温度範囲	周波数温度特性	周波数常温偏差
-10 ~ +55 °C	±5 ppm	±10 ~ ±50 ppm (25 °C ± 3°C)
-20 ~ +70 °C	±10 ppm	
-30 ~ +85 °C	±15 ppm	

※掲載内容以外の特殊仕様にも対応可能です。

■外観形状



■参照ランドパターン

