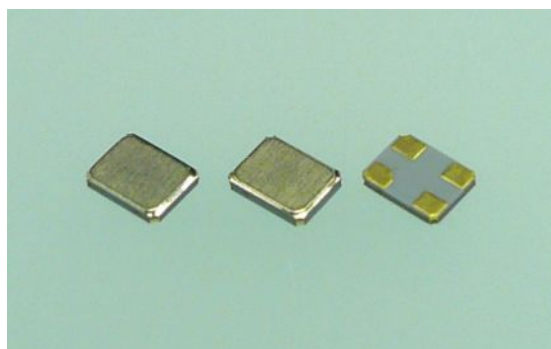


TAS-2016C

超低背型表面実装タイプ水晶振動子

■特長

東京電波(株)のコア技術である Au-Sn 融着封止工法の採用により、水晶デバイス業界の中で最も薄い「0.40t max.」の低背化に成功しました。さらに既存品 TAS-2016B と同等の高精度と高信頼性も兼ね備えた、画期的な水晶振動子です。Bluetooth や W-LAN 等の近距離無線モジュール、携帯端末等のデジタル TV チューナーモジュールなど、特に超小型・低背化が要求される市場・用途に最適です。



■標準仕様

形状寸法 (mm)	2.0×1.6, 0.40t max.
オーバートーン次数	基本波
周波数範囲 (MHz)	26 ~ 60 (表 1 参照)
等価直列抵抗 (Ω)	60 ~ 100 max.
励振レベル (μW)	30
動作温度範囲	表 2 参照
周波数温度特性 (25 °C の値に対して)	表 2 参照

■表 1 代表的な対応周波数

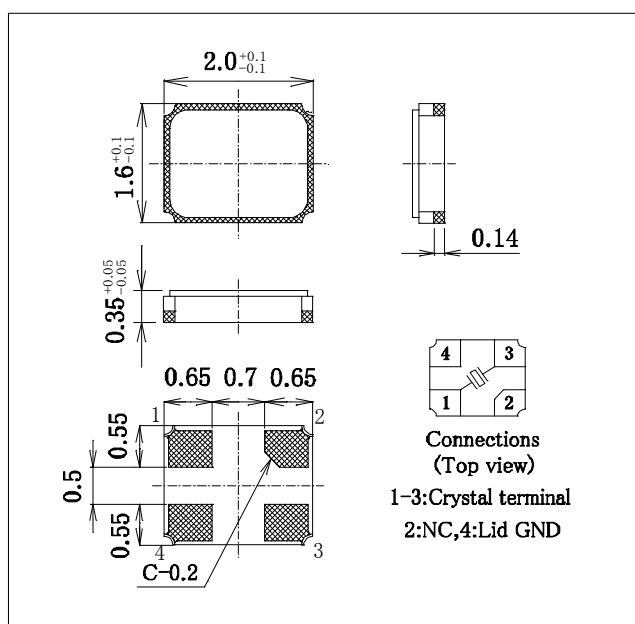
周波数 (MHz)	
26.000	27.000
30.000	32.000
36.000	38.400
40.000	44.000

■表 2 周波数温度特性・常温偏差

※ 掲載内容以外の特種仕様にも対応可能です。

動作温度範囲	周波数温度特性 ($\times 10^{-6}$)	周波数常温偏差 ($\times 10^{-6}$)
- 0 ~ +50 °C	±5	±10 ~ ±50 (25 °C ± 3°C)
-10 ~ +60 °C	±10	
-20 ~ +75 °C	±15	

■外観寸法図



■推奨ランドパターン図

