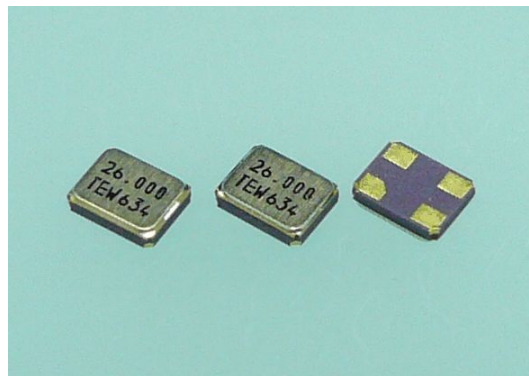


TAS-2016B

超小型表面実装タイプ水晶振動子

■特長

Au-Sn 融着封止工法の採用により，業界最小クラスの超小型・低背化（2.0×1.6，0.45t±0.05）を実現すると共に，高精度と高信頼性も兼ね備えた画期的な水晶振動子です。特に超小型・低背化が要求される Bluetooth 等の近距離無線モジュールや各種通信機器，デジタル TV チューナー，医療機器等の用途に最適です。



■標準仕様

形状寸法 (mm)	2.0×1.6, 0.45t±0.05
オーバートーン次数	基本波
周波数範囲 (MHz)	18～60 (表 1 参照)
等価直列抵抗 (Ω)	60～300 max.
励振レベル (μW)	30
動作温度範囲	表 2 参照
周波数温度特性 (25℃の値に対して)	表 2 参照

■表 1 代表的な対応周波数

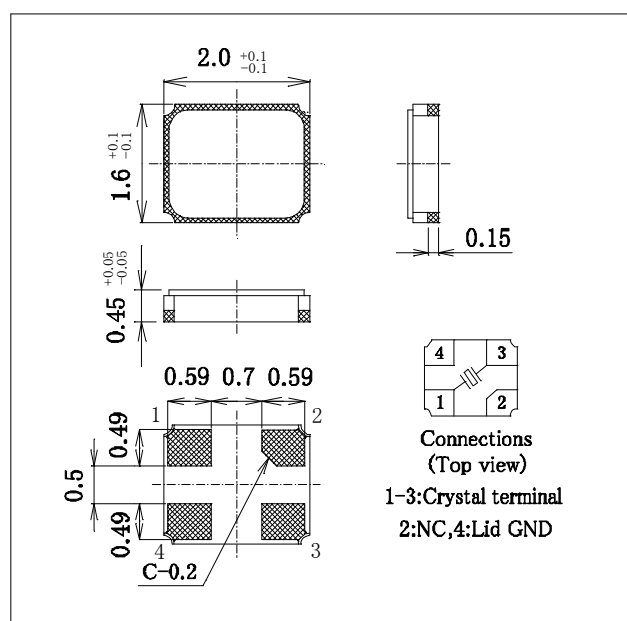
周波数 (MHz)	
24.000	26.000
27.000	32.000
36.000	38.400
40.000	44.000
48.000	

■表 2 周波数温度特性・常温偏差

動作温度範囲	周波数温度特性(×10 ⁻⁶)	周波数常温偏差(×10 ⁻⁶)
-0～+50℃	±5	±10～±50 (25℃±3℃)
-10～+60℃	±10	
-20～+75℃	±15	

※ 掲載内容以外の特殊仕様にも対応可能です。

■外観寸法図



■推奨ランドパターン図

